

CEMVIEW®

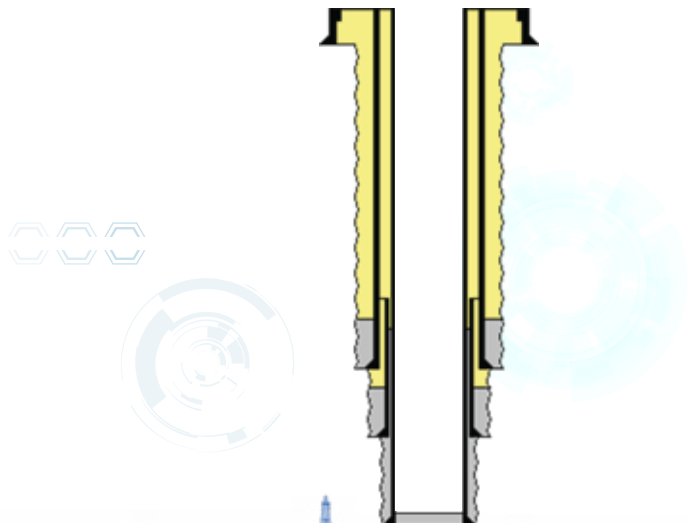
Caja de herramientas de ingeniería de cementación

Resumen

El éxito o el fracaso de una operación de cementación puede potencialmente hacer o deshacer la viabilidad financiera de un pozo o proyecto. Es vital realizar correctamente los cálculos y evitar errores durante la etapa de diseño de un trabajo de cementación. A medida que evoluciona la tecnología moderna, los cálculos de varios parámetros para las operaciones de cementación se han vuelto más desafiantes.

Pegasus Vertex, Inc. y un operador de los Estados Unidos han desarrollado conjuntamente CEMVIEW, una completa caja de herramientas de ingeniería de cementación. CEMVIEW permite a los usuarios calcular volúmenes, materiales y costos de forma rápida y precisa a través de esquemas visuales o animados con posiciones de cementación.

CEMVIEW tiene como objetivo estandarizar los cálculos de ingeniería de cementación. Tener una aplicación de software estandarizada brinda consistencia y confianza en los resultados y ayuda a reducir errores innecesarios que podrían poner en peligro las operaciones de cementación.



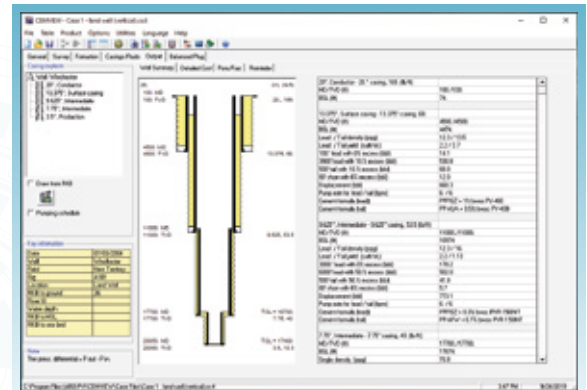


Funciones

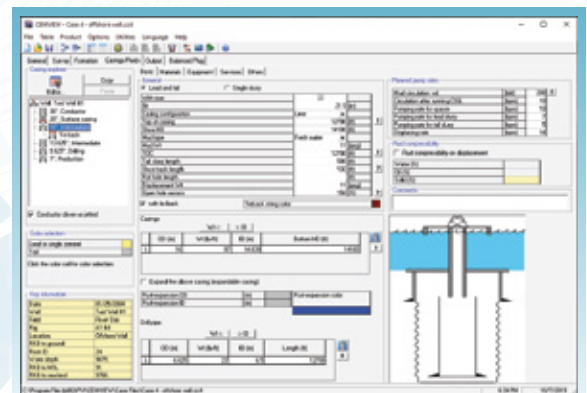
- Pozos terrestres y marinos (con o sin tubo ascendente)
- Revestimiento, tubería calada y sarta interior
- Carcasa extensible y amarre
- Cemento de tapón balanceado
- Esquemas de pozos y revestimientos
- Volumen y costo
- Calendario de bombeo
- Base de datos de tuberías
- Fórmula de suspensión
- Visualización de la ruta del pozo en 3D
- Gradiente de poros y fracturas
- Análisis de sensibilidad sobre exceso de huecos y TOC
- Gestión de productos maestros
- Informe de propuesta de Microsoft Excel® e informe de boleto electrónico
- Varios idiomas: inglés, español, chino y ruso

Requisitos del sistema

- Microsoft Windows® 10 o superior
- Microsoft Office® 2016 o superior
- Procesador Intel o AMD de doble núcleo, 1.4 GHz o superior. Se recomienda CPU de cuatro núcleos. No compatible con procesador ARM
- 4 GB de RAM (se recomiendan 8 GB)
- 200 MB de espacio libre en disco para la instalación
- Resolución de pantalla de 1280 x 768



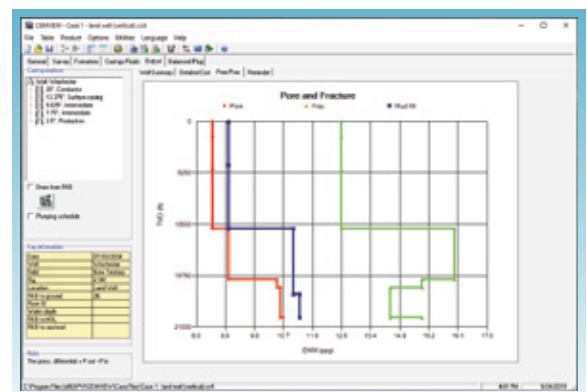
Análisis de todo el pozo



Análisis de carcasa

Name	Description	Size	QCM	W/B	W/B	W/B	W/B	W/B	W/B	W/B	W/B
1
2
3
4
5
6
7
8
9
10
11
12
13
14
15
16
17
18
19
20
21
22
23
24
25
26
27
28
29
30

Producto maestro



Análisis de riesgo de pozo abierto

