



CEMVIEW®

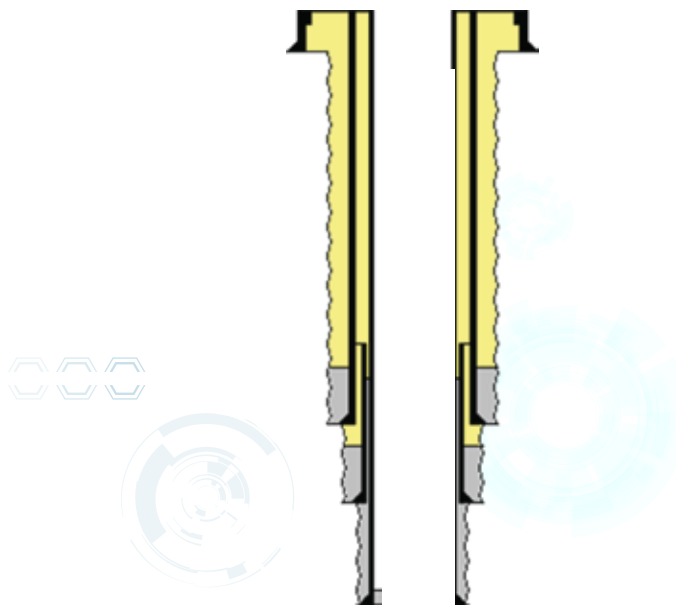
固井工程工具

概要

固井作业的成败与否可以决定一口井或一个项目的财务可行性实施，因此，在固井作业设计阶段进行正确计算并避免错误就变得非常重要。随着新技术的发展，计算固井作业的各项参数更具挑战性。

Pegasus Vertex, Inc. (派克斯公司)和美国作业者共同开发了 CEMVIEW - 综合固井工程工具箱软件。软件允许用户通过对井身结构及水泥位置的动态演示，快速、准确地计算体积、材料和成本。

CEMVIEW 致力于固井工程计算标准化。拥有标准化的软件应用程序能够提供一致和可信的计算结果，有助于减少可能危及固井作业的不必要的错误。



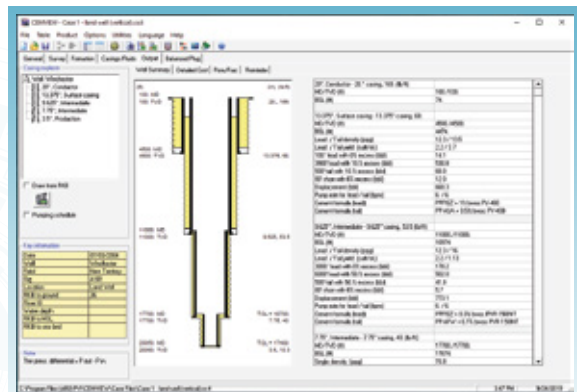


功能

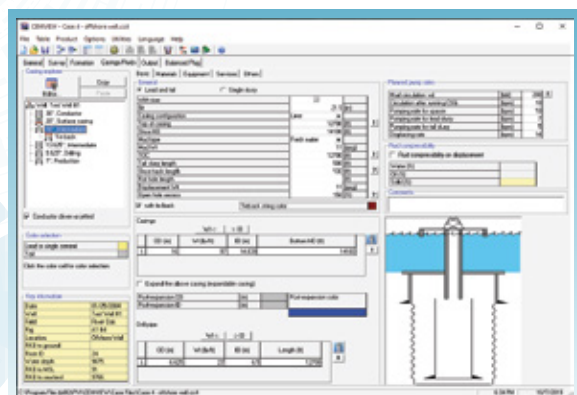
- 陆地井及海上井 (带隔水管或不带隔水管)
- 套管、尾管和内管
- 可膨胀套管和回接管
- 平衡水泥塞
- 井眼和套管结构图
- 体积和成本计算
- 泵送计划表
- 管柱数据库
- 水泥浆配方
- 可视化三维井眼轨迹
- 孔隙和破裂压力梯度
- 井眼扩大率和水泥返高的敏感度分析
- 产品数据库管理
- 微软 Excel® 方案报告和电子票报告
- 多语言: 英文、西班牙文、中文和俄文

系统要求

- 微软 Windows® 10 或更新
- Microsoft Office® 2016 或更新
- 双核 Intel 或 AMD 处理器, 1.4 GHz 或更快; 推荐四核中央处理器 CPU; 与 ARM 处理器不兼容
- 至少 4 GB 内存, 建议 8 GB 内存
- 200 MB 可安装磁盘空间
- 1,280 x 768 显示器分辨率



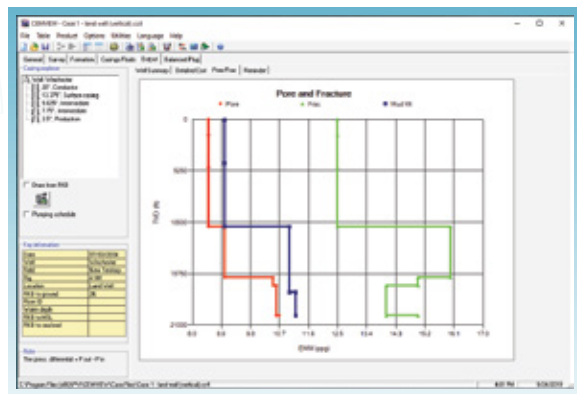
全井眼分析



套管分析

Name	Description	Size	ID	WT	WT	WT	WT	WT	WT	WT	WT
1	1 1/2" N80	4.500	1.315	1.315	1.315	1.315	1.315	1.315	1.315	1.315	1.315
2	1 1/2" N80	4.500	1.315	1.315	1.315	1.315	1.315	1.315	1.315	1.315	1.315
3	1 1/2" N80	4.500	1.315	1.315	1.315	1.315	1.315	1.315	1.315	1.315	1.315
4	1 1/2" N80	4.500	1.315	1.315	1.315	1.315	1.315	1.315	1.315	1.315	1.315
5	1 1/2" N80	4.500	1.315	1.315	1.315	1.315	1.315	1.315	1.315	1.315	1.315
6	1 1/2" N80	4.500	1.315	1.315	1.315	1.315	1.315	1.315	1.315	1.315	1.315
7	1 1/2" N80	4.500	1.315	1.315	1.315	1.315	1.315	1.315	1.315	1.315	1.315
8	1 1/2" N80	4.500	1.315	1.315	1.315	1.315	1.315	1.315	1.315	1.315	1.315
9	1 1/2" N80	4.500	1.315	1.315	1.315	1.315	1.315	1.315	1.315	1.315	1.315
10	1 1/2" N80	4.500	1.315	1.315	1.315	1.315	1.315	1.315	1.315	1.315	1.315

主产品



裸眼风险分析

